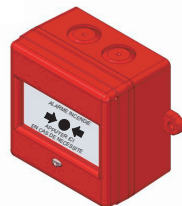


Déclencheur manuel conventionnel série 3000



MDVS3000 /
MDS3000 /



BGES3000



Conforme à la norme EN54-11 : Déclencheur manuel d'alarme

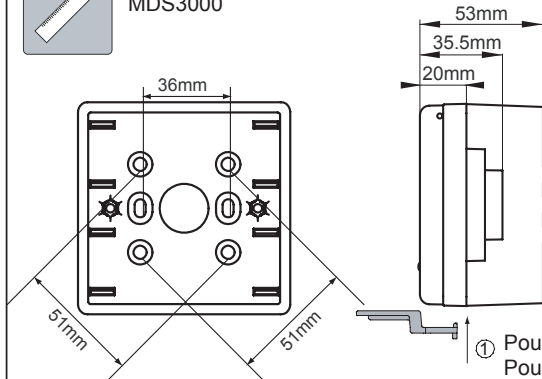
MDVS3000 : membrane avec voyant MDS3000 : membrane sans voyant		BGES3000 : étanche sans voyant
9-30VDC		
MDVS3000 : contact NO, 5VDC à 30VDC MDS3000, BGES3000 : contact C/NO/NF 3A@24VDC et 3A@250VAC		
section des câbles : 0,28mm ² à 2,5mm ²		
-10°C to +55°C (95%RH)		-20°C ~ +70°C (75%RH)
ABS V0		
IP24D		IP66
IK	IK07	IK07

Certificat CE: 2009

MDS3000 N° 0832-CPD-0956
BGES3000 N° 0832-CPD-0957
MDVS3000 N° 0832-CPD-0958



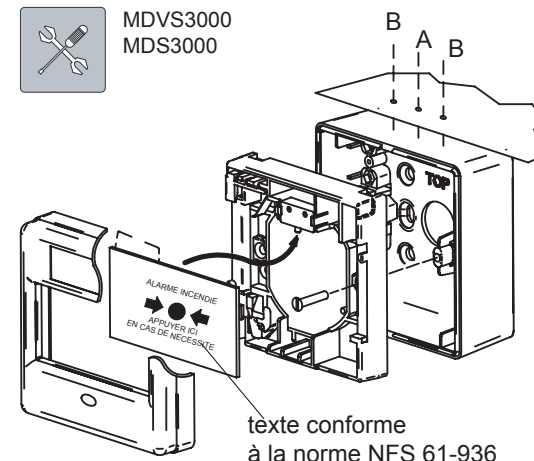
MDVS3000
MDS3000



① Pour ouvrir:
Pousser
fermeture
② Test
et réarmement



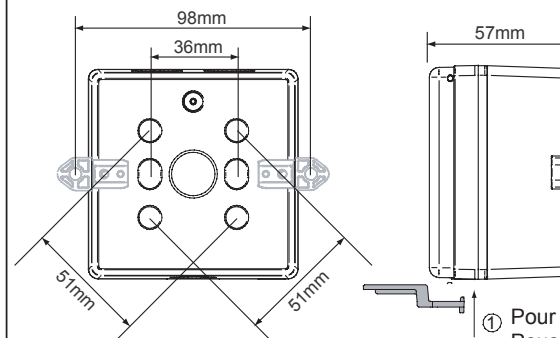
MDVS3000
MDS3000



texte conforme
à la norme NFS 61-936



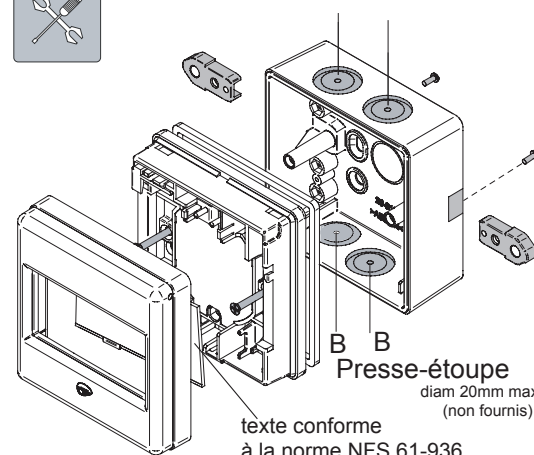
BGES3000



① Pour ouvrir:
Pousser
fermeture
② Test
et réarmement

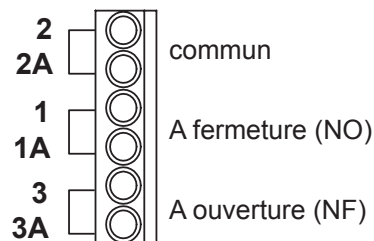


BGES3000



Presses-étoupe
diam 20mm max
(non fournis)
texte conforme
à la norme NFS 61-936

Câblage



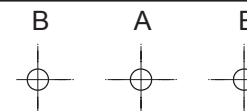
Se référer à la notice de câblage du matériel principal

Gabarit de perçage

Passage des câbles par le haut ou le bas.
Dans ce cas utiliser le gabarit de perçage ci joint.

Pour le montage de 2 presses étoupes, percer
le boîtier à l'aide des repères B

Pour le montage d'un seul presse étoupe, percer le boîtier à l'aide du repère A



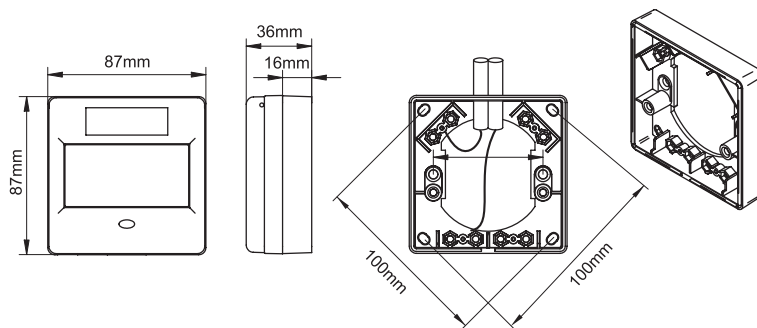
Cooper Sécurité SAS

Peer II Rue Beethoven
BP10184, 63204 Riom
Cedex France

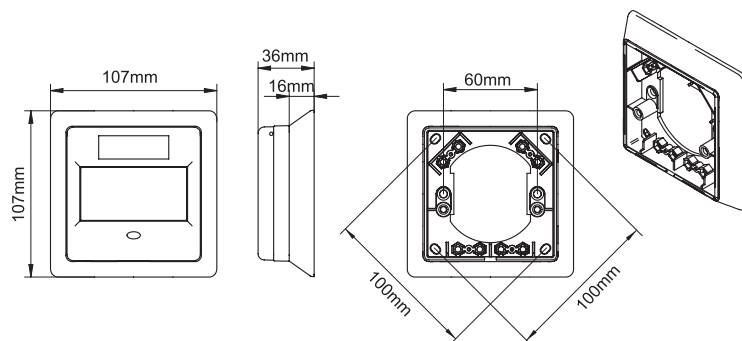
Assistance technique téléphonique
0 825 826 212 N° indigo 0,15€/mn
www.cooperfrance.com

Accessoires

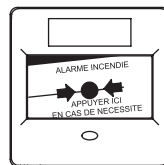
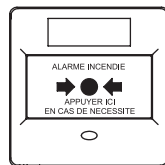
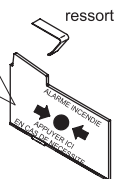
Boitier intermédiaire



Cache



Membrane déformable ou glace : texte conforme à la NFS 61-936



Clapet de protection

